

LA STANZA DEL SALE DI NOEMA CONCEPT

PARETE MODULARE CON MATTONELLE IN SALE

SUPPORTO IN EPS AD ALTA DENSITÀ

ALTO POTERE TERMOISOLANTE

STRUTTURA AUTOPORTANTE AD INCASTRI

CABINA INDIPENDENTE DALL'ESISTENTE

VELOCE DA MONTARE

SMONTABILE E TRASPORTABILE

RETROILLUMINAZIONE A LED RGB

Le nostre stanze del sale riproducono un microclima naturale e salutare con l'utilizzo di sale di elevata purezza su pareti e pavimento.

La porta d'ingresso in cristallo temperato e legno assicura luce naturale.

Sono dotate di un kit per la seduta di relax completo di chaise-longue, TV led, musica diffusa, illuminazione rgb



By Noema Concept
www.noemaconcept.com

IL SALE ROSA DELL'HIMALAYA



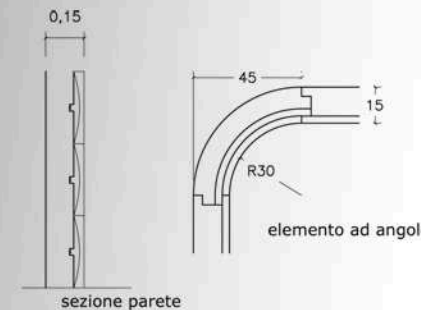
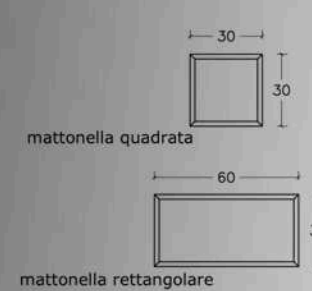
Il sale attualmente ritenuto della migliore qualità è quello che proviene dalle montagne himalayane. si tratta di una formazione cristallina che risale a circa 250 milioni di anni e la sua particolare struttura è dovuta alle elevate pressioni a cui è stato sottoposto. Inalterato, il sale himalayano viene estratto a mano presso le antichissime gallerie di sale ai piedi dell'Himalaya. Viene accuratamente lavato e asciugato al sole. È fornito di certificato di provenienza per garanzia di qualità.

IL SALE BIANCO SALGEMMA



Il salgemma è un sale puro che viene ottenuto dalla natura stessa depurandolo dalle rocce, dai metalli pesanti e perfino dalla radioattività. È questo l'unico sale indicato per l'uso alimentare: solamente quello naturale non raffinato. Le mattonelle da noi realizzate utilizzano solo sale dotato di certificazione alimentare in granulometria variabile fra 3 e 4 mm.

Le nostre stanze utilizzano solo sale di elevata purezza e resine dotate di certificazione alimentare. L'illuminazione a led strip ha un consumo di 5W/m



variazione di colore con la strip RGB

